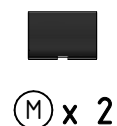
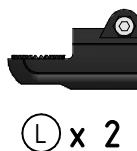
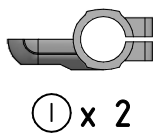
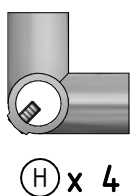
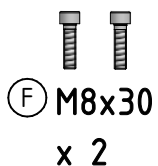
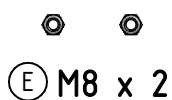
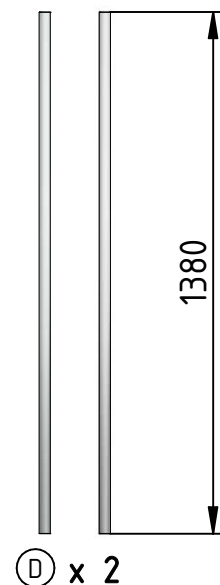
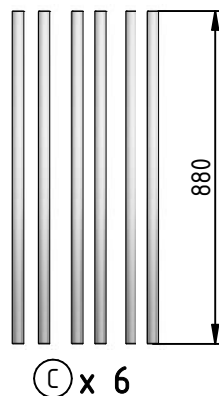
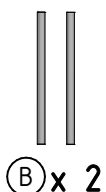
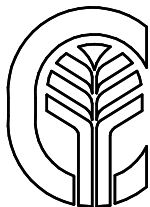


# CAMPAGNOLA

0310.0403	Rev. 00	Montaggio carrello raccolta mirtilli	30/08/2023	Curcu
-----------	---------	--------------------------------------	------------	-------





# CAMPAGNOLA

0310.0403	Rev. 00	Montaggio carrello raccolta mirtilli	30/08/2023	Curcu
-----------	---------	--------------------------------------	------------	-------

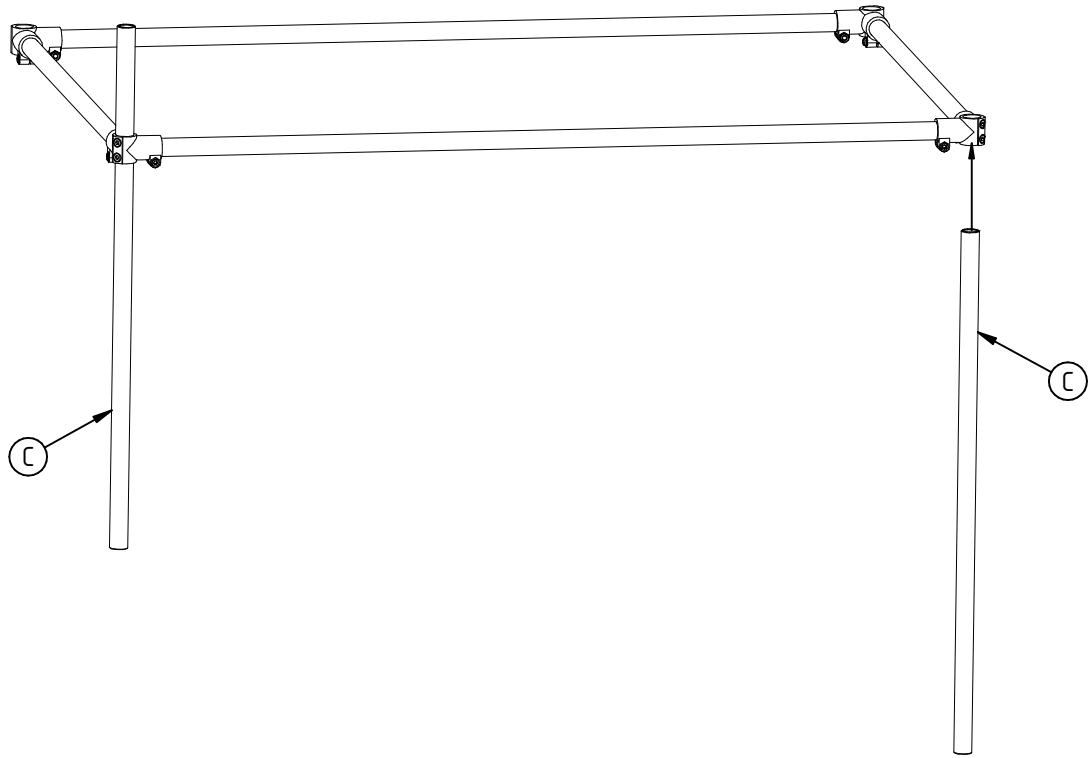
1

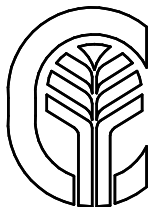




# CAMPAGNOLA

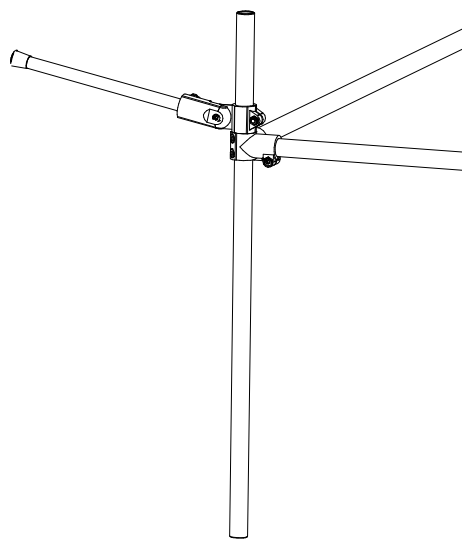
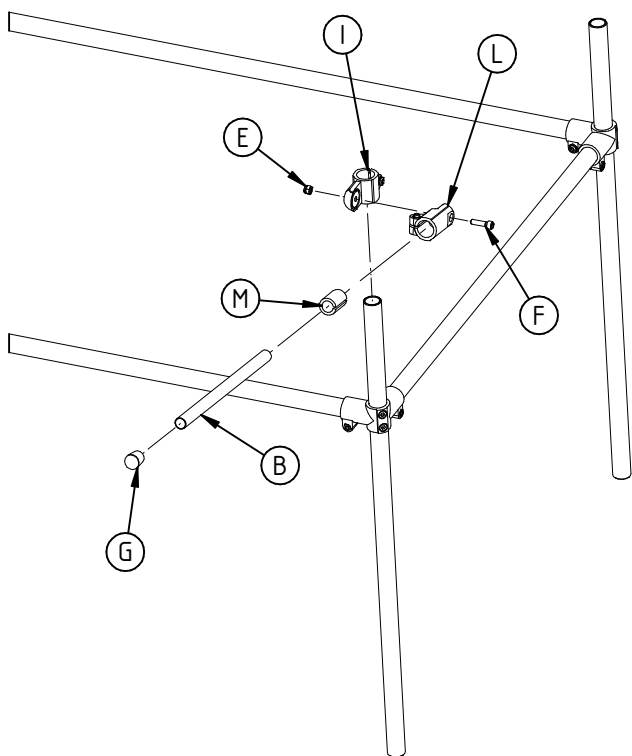
0310.0403	Rev. 00	Montaggio carrello raccolta mirtilli	30/08/2023	Curcu
-----------	---------	--------------------------------------	------------	-------

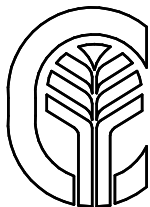




# CAMPAGNOLA

0310.0403	Rev. 00	Montaggio carrello raccolta mirtilli	30/08/2023	Curcu
-----------	---------	--------------------------------------	------------	-------





# CAMPAGNOLA

0310.0403	Rev. 00	Montaggio carrello raccolta mirtilli	30/08/2023	Curcu
-----------	---------	--------------------------------------	------------	-------







# CAMPAGNOLA

0310.0403	Rev. 00	Montaggio carrello raccolta mirtilli	30/08/2023	Curcu
-----------	---------	--------------------------------------	------------	-------

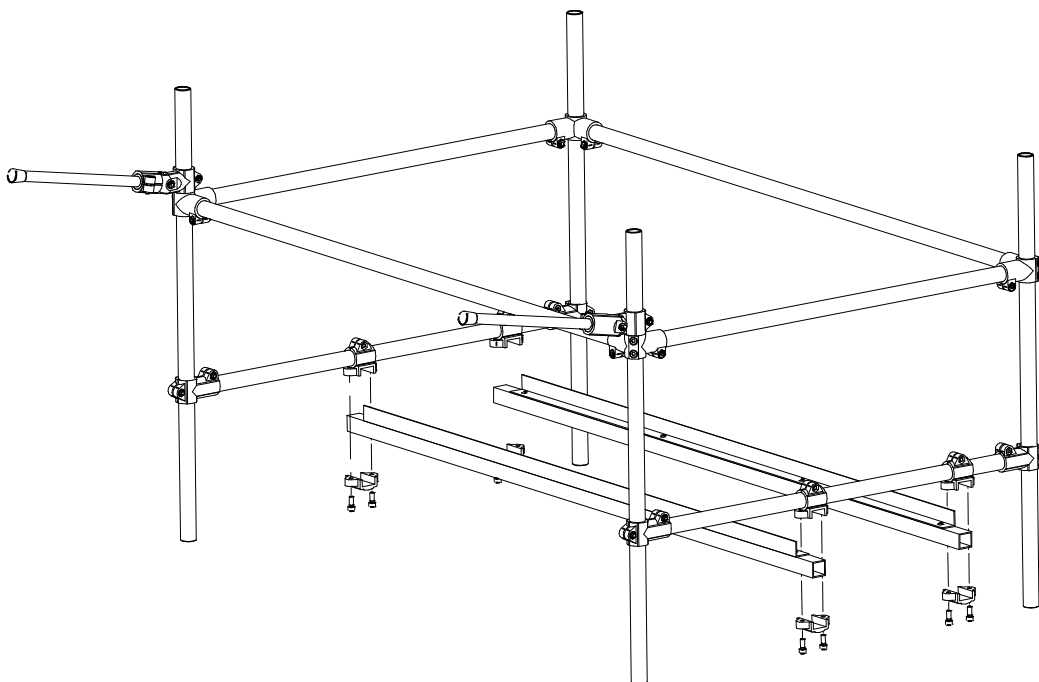
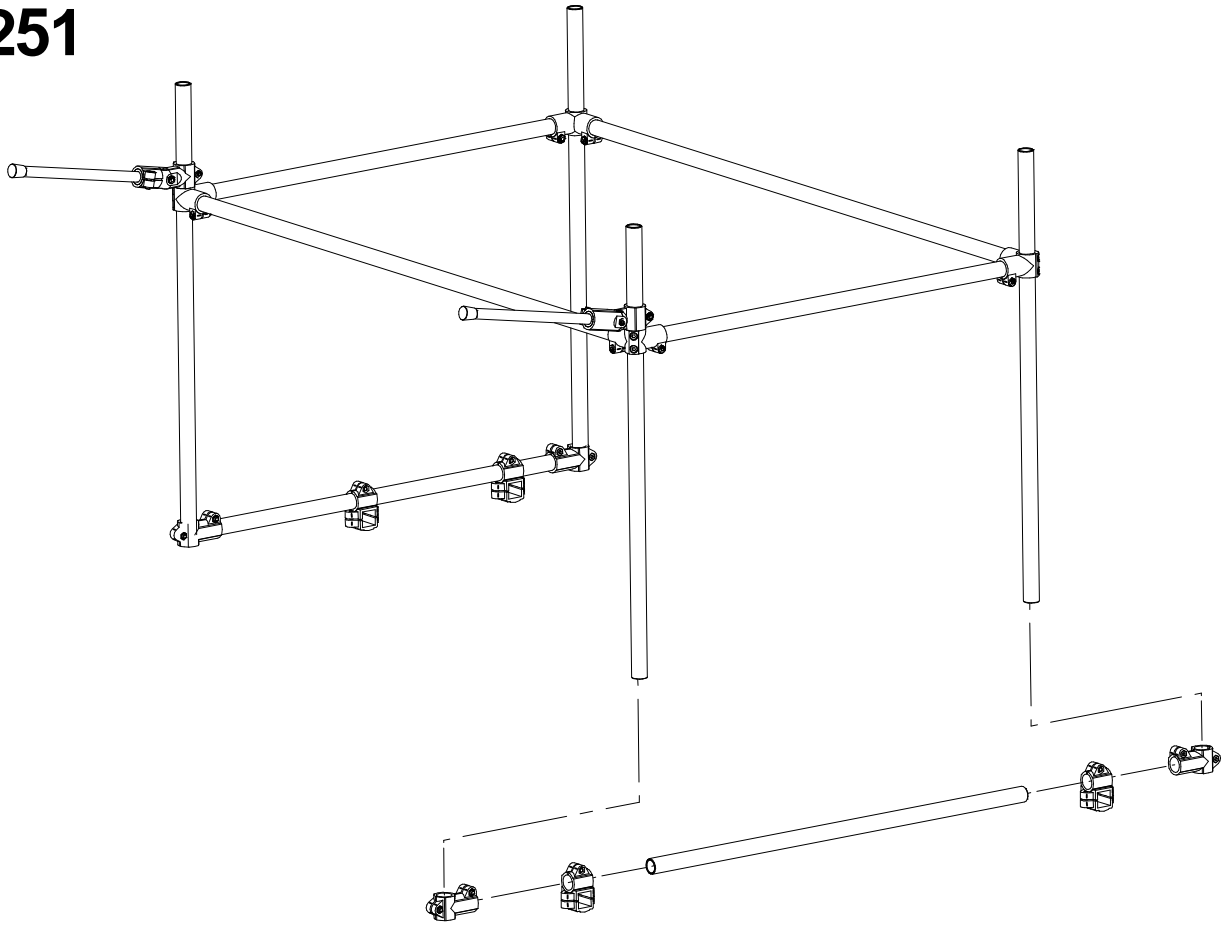


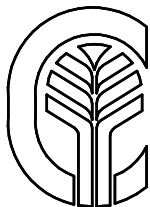


# CAMPAGNOLA

0310.0403	Rev. 00	Montaggio carrello raccolta mirtilli	30/08/2023	Curcu
-----------	---------	--------------------------------------	------------	-------

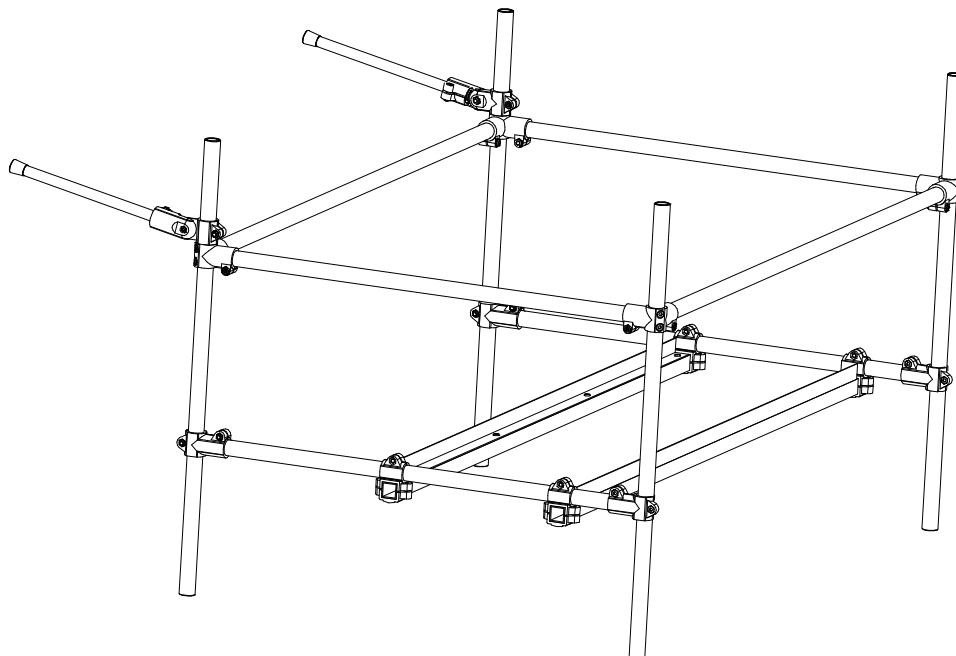
## OPTI.0251





# CAMPAGNOLA

0310.0403	Rev. 00	Montaggio carrello raccolta mirtilli	30/08/2023	Curcu
-----------	---------	--------------------------------------	------------	-------



---

## OPTI.0252

